

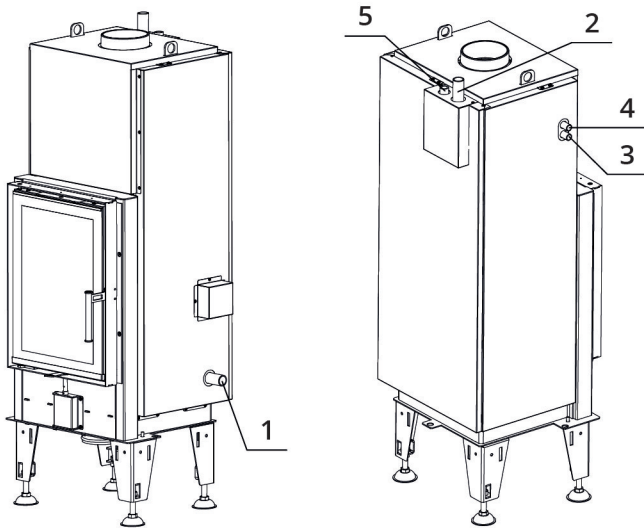
ТЕХНИЧЕСКИЕ ДАННЫЕ

Номинальная тепловая мощность	7,8 kW
Номинальная мощность водяного контура	5,8 kW
Коэффициент полезного действия	83 %
Диаметр дымохода	150 mm
Минимальная тяга при номинальной тепловой мощности	10 Pa
Температура горения	230 °C
Объемный поток продуктов сгорания	7,8 g/s
Эмиссия CO продуктов сгорания (при 13 % O ₂)	0,07 %
Пыль в продуктах сгорания (при 13 % O ₂)	26 mg/Nm ³
Средний расход древесины в час	2,2 kg/h
Вид топлива	древесина (дубовые полена)
Вес	326 kg



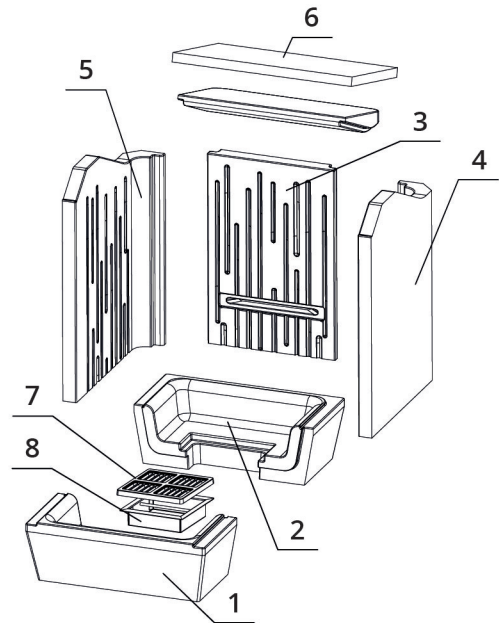
ЗАПАСНЫЕ ЧАСТИ

Схема подключения теплообменника



1. Подача холодной воды в теплообменник, наружная резьба 1"
2. Слив горячей воды из теплообменника, наружная резьба 1"
3. Подача холодной воды для термозащиты, наружная резьба 1/2"
4. Слив горячей воды с термозащиты, наружная резьба 1/2"
5. Вход для вентиляционного клапана, внутренняя резьба 1/2"

Топка из аккумулирующего материала CARCON

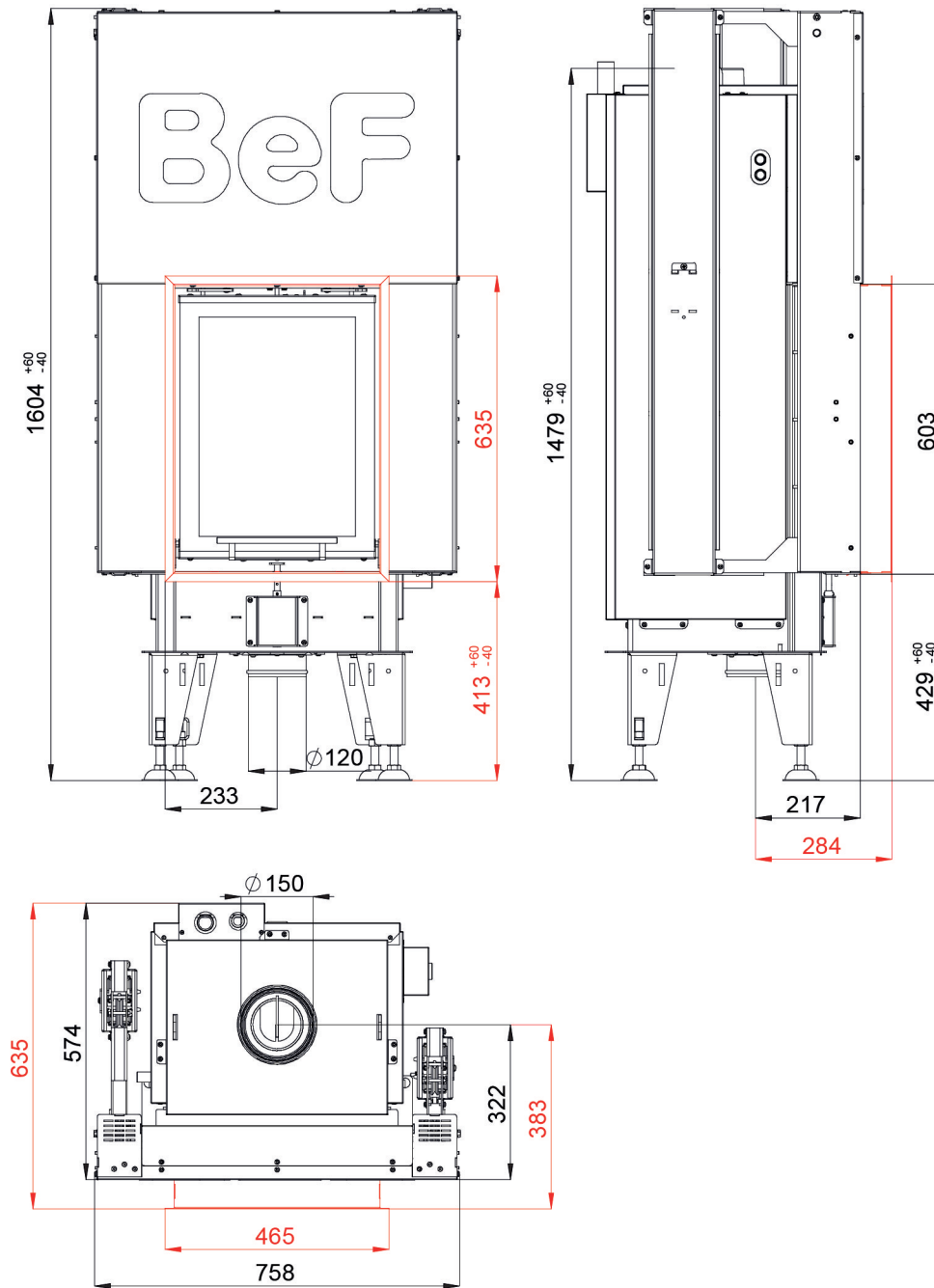


- | | |
|-------------------|---------------------|
| 1. Днище переднее | 5. Стенка левая |
| 2. Днище заднее | 6. Дефлектор |
| 3. Задняя стенка | 7. Чугунная решетка |
| 4. Стенка правая | 8. Зольник |

BEF AQUATIC WH V 450

ČSN EN
13229

ТЕХНИЧЕСКИЕ ЧЕРТЕЖИ



Стекло



405 x 535 mm

ČSN EN
13229

BEF AQUATIC WH V 450